

取扱説明書

Memo

お客様へ

このたびは、ヤマギワの照明器具をお買上げくださり誠にありがとうございます。
ご使用前によくお読みのうえ、正しくご使用ください。必ず保管してください。



目次

- 1ページ：照明器具ご使用についての安全上のご注意
2ページ：各部の名称とご使用方法、定格表
3ページ：保守とお手入れ、アフターサービスのお問い合わせ

保管用
取説No. 60S025A1

ご不明な点がありましたら
販売店にご相談ください。

照明器具のご使用についての安全上のご注意

⚠ 警告

	<p>火災のおそれがあります</p> <ul style="list-style-type: none"> ◇不安定な場所で使用しないでください。 ◇器具を布・紙等でおおったりしないでください。またカーテン・揮発物等の燃えやすいものに近づけないでください。
	<p>感電・火災のおそれがあります</p> <ul style="list-style-type: none"> ◇器具及び部品の改造をしないでください。 ◇転倒スイッチのある器具は、スイッチをテープ等で固定しないでください。 ◇器具のすきまに、異物（金属類や燃えやすい物等）を差し込まないでください。 ◇電源コードを加工したり、無理に曲げたり、ねじったり、引っ張ったりしないでください。また電源コードに重いものをのせたり、電熱具に近づけたりしないでください。 ◇可動部分のある器具は、可動範囲以上に無理に動かさないでください。
	<p>感電・火災のおそれがあります</p> <ul style="list-style-type: none"> ◇異常時（煙が出たり、変な臭いがする等）には、速やかに電源を切ってお買上げの販売店にご相談ください。 <p>感電のおそれがあります</p> <ul style="list-style-type: none"> ◇ランプの交換や器具のお手入れの際には必ず電源を切ってください。

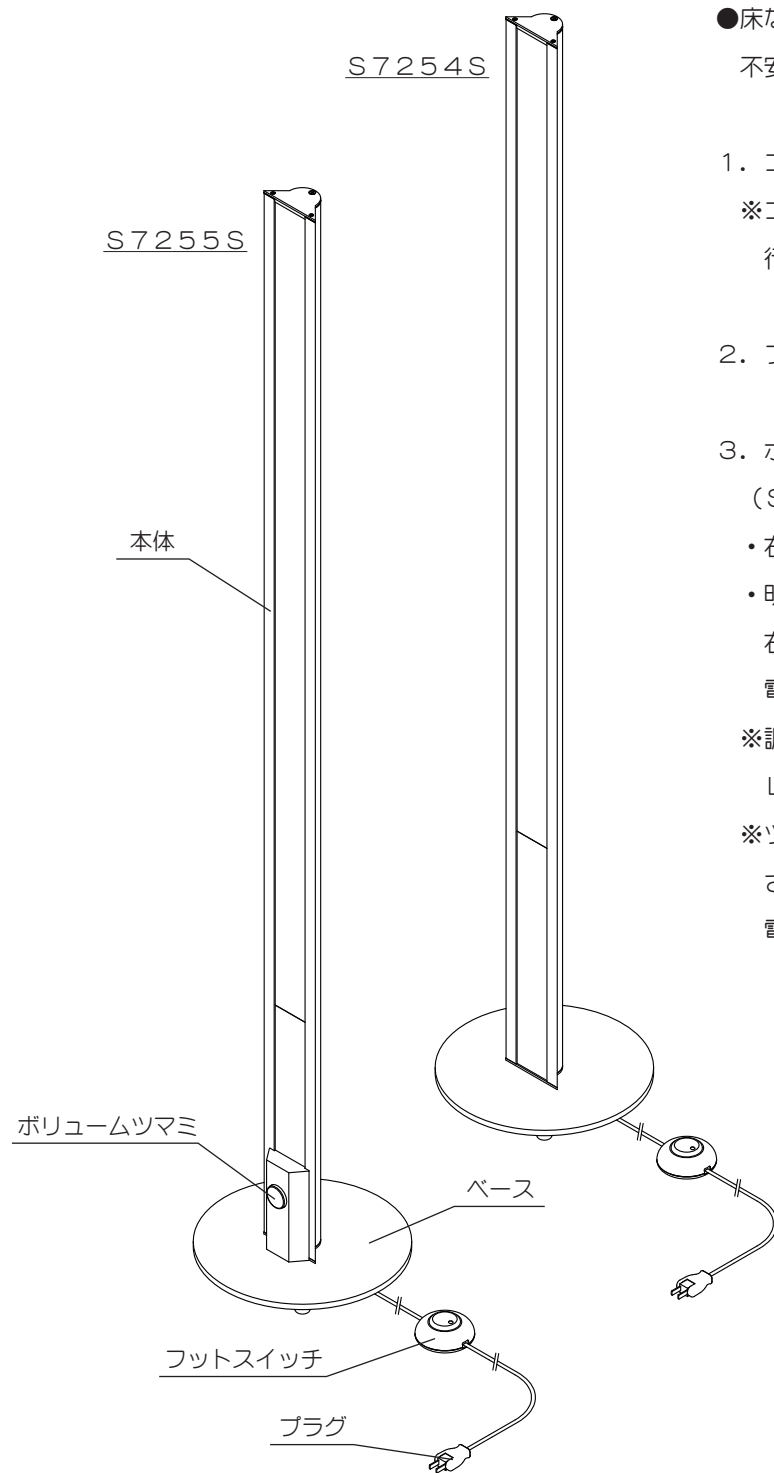
⚠ 注意

- ◇照明器具には寿命があります。設置後およそ8～10年経過しますと外観に異常が無くても内部の劣化は進行しています。3～5年に1回は、電気工事店等の専門家による点検を実施していただき、不具合がありましたら交換ください。（使用条件、使用環境で異なりますが、一般に照明器具の寿命の目安は10年です。）
- ◇周囲温度が高い場合、点灯時間が長い場合は寿命が短くなります。
- ◇器具に水をかけたり、水の中につけて洗わないでください。感電や火災の原因となることがあります。
- ◇器具の近くに温度の高くなるストーブや、発熱体を置かないようにしてください。器具の変形や火災の原因となることがあります。
- ◇電源コードが、ランプ表面にふれないようにしてください。火災の原因となります。
- ◇器具に表示された定格電圧以外の電圧で、使用しないでください。定格電圧を超えた電圧でご使用になりますと火災の原因となります。
- ◇この器具は屋内使用器具ですが、風呂場等の湿気や水気の多い場所では使用出来ません。屋外では使用しないでください。感電・火災の原因となります。
- ◇器具の保守・お手入れ等で、無理に器具を、回転させたり、引っ張ったり、振動や衝撃を加えたりしないでください。器具の転倒や落下によるけがの原因となることがあります。
- ◇グローブおよびランプの着脱は、両手で静かに扱い、取付けは、確実に行ってください。落下によるけがの原因となることがあります。
- ◇電源プラグを抜くときは、電源コードを引っ張らずに、必ず電源プラグを持って抜いてください。感電・火災の原因となります。
- ◇ぬれた手で電源プラグを持たないでください。感電の原因となります。
- ◇明るく安全に使用していただくために、器具を定期的に（6ヶ月に1回程度）清掃、点検してください。
 - ・器具のネジや部品のゆるみがないか、損傷、脱落、コードの痛みがないかお調べください。
 - ・プラグやコンセント回りのゴミやほこりは、乾いたやわらかい布で、よくふいて取り除いてください。
- ◇発火・火災の原因となることがあります。

部品名称

ご使用方法

保守とお手入れについて



- 床などの安定した水平面でご使用ください。
不安定な場所、傾斜面では使用しないでください。
 - 1. コンセントに電源コードを差し込んでください。
※コードの抜き差しは必ずプラグ部分を持って
行ってください。
 - 2. フットスイッチを押すと点灯いたします。
 - 3. ポリウムつまみを回して明るさを調節してください。
(S7255Sのみ)
 - ・右に回すと明るくなり、左に回すと暗くなります。
 - ・明るさに連動して、光色も変化いたします。
右に回すと白色に近い色合いになり、左に回すと
電球色に近い色合いになります。
- ※調光（ポリウムを回す）最中および直後は
LEDがちらつく場合があります。
- ※つまみを左いっぱいにも器具への電源供給は
され続けますので、消灯する際は必ずフットスイッチで
電源をOFFにしてください。

- ◇異常時（煙が出たり、変な臭いがする等）には、速やかに電源を切ってお買い上げの販売店にご相談ください。
- ◇器具のお手入れの際には、必ず電源を切り、ランプ及びその周辺が冷めてから行ってください。
- ◇ガソリンやシンナー、ベンジン等の揮発物でふいたり、殺虫剤をかけたりしないでください。変色・破損の原因となります。
- ◇器具が汚れた場合は、やわらかい布を中性洗剤に浸し、よくしぼってふきとり、乾いたやわらかい布で仕上げてください。
- ◇ガラス・陶磁器類はこわれやすい材料です。お取扱いの際には両手で静かに行ってください。
- ◇明るく安全に使用していただくために、器具を定期的に（6ヶ月に1回程度）清掃、点検してください。
- ◇お読みになりましたらこの取扱説明書はいつでも見られる所に大切に保管してください。



使用上のご注意

- ◇LED光源にはバツキがありますので、発光色、明るさが異なる場合がありますのでご了承ください。
- ◇安全上、LED光源を直視することはおやめください。
- ◇器具の近くではラジオやテレビなどの音響、映像機器に雑音が入ることがあります。
- ◇器具の近くではリモコン機器（エアコンなど）のリモコンが動作しにくくなる場合があります。

定格表

カタログ番号	色	型番	使用電圧 周波数	消費電力	使用光源	質量
S7254S	シルバー	60MK-05B2-1S	100V 50/60Hz	38W	高輝度LED 38W 27271m 電球色 (3000K)	9.5kg
S7255S	シルバー	60MK-06B1-1S	100V 50/60Hz	42W	高輝度LED 42W 35721m 光色リンク調光 (2700~4300K)	10kg

※本品の規格および外観は改良のため予告なしに変更することがありますので、ご了承ください。

アフターサービスのお問い合わせ



商品に関するご相談およびお問い合わせは、器具本体の表示に書いてある型番をご確認のうえ、お買上げいただきました販売所・工事店へお気軽にご連絡ください。部品についてのお問い合わせは、「部品名称」のイラストをご参照ください。

お客様相談窓口

ナビダイヤル  **0570-550-575**
(全国共通番号)  通話OK

受付時間（土日祝を除く）9:00~17:00
通話料はお客様のご負担となります
PHSからは接続できません

<http://www.yamagiwa.co.jp/>