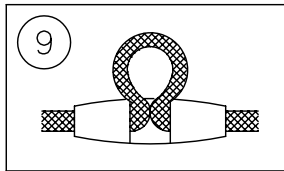
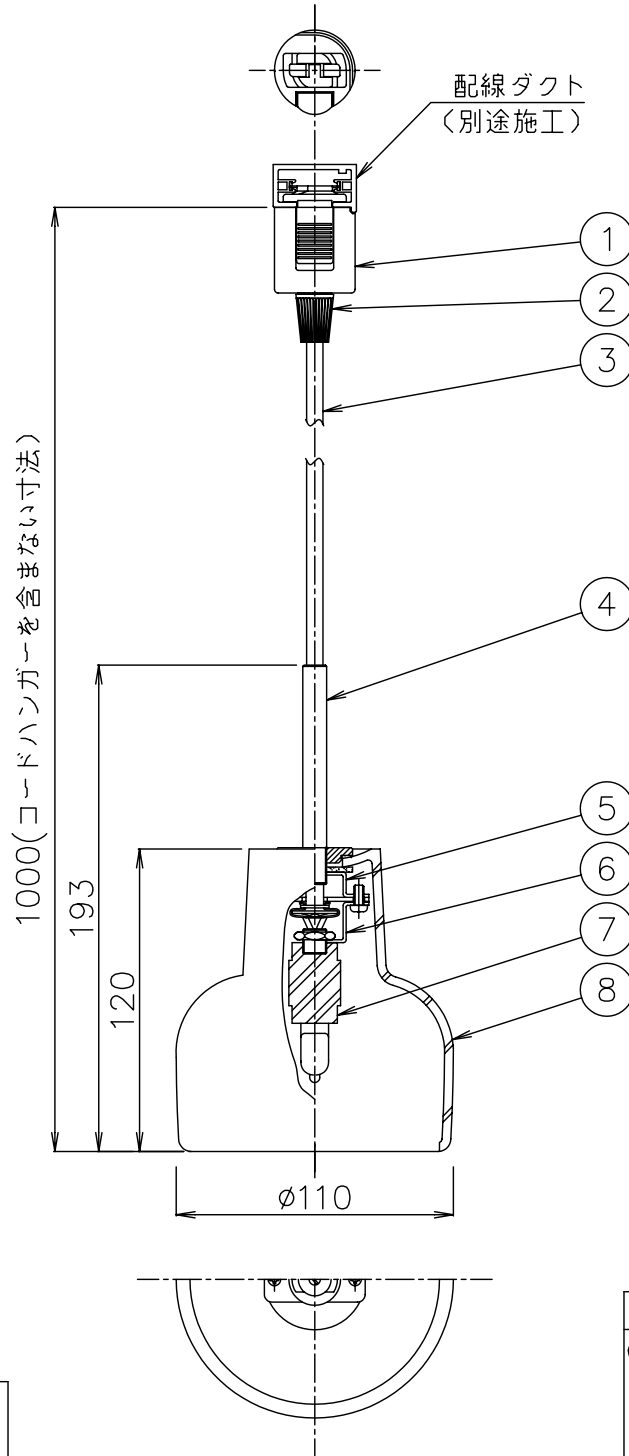


110604

090421



△ 安全上のご注意

- 一般屋内用器具です。屋外や、水気、湿気のある所には取付け出来ません。絶縁不良による感電・火災の原因となることがあります。
- 天井面取付専用器具です。傾斜天井には取付けないでください。落下のおそれがあります。

13					6	ソケット台	SPC	1	白色塗装	器具 タイプ	
12					5	連結金具	SPC	1	白色塗装		
11					4	化粧パイプ	ST	1	ニッケルメッキパイプ		
10					3	コード	テロン	1	白色	適合 ランプ	G9 110V ハロピンランプ フロスト 40Wx1
9	中間コードハンガー	ABS	1	白色	2	化粧ナット	ナイロン	1	白色		
8	セード	磁器	1	白色	1	ライティングプラグ	ポリカーボネート	1	白色 125V 6A	色種	
7	ソケット	磁器	1	G9	品番	品名	材質	数量	摘要		
第三角法		作図	Y-I	単位	mm	尺度	—	質量	0.5 kg	カタログ 番号	P2865 型番 X5PN-02Z9-1W

※本品の規格および外観は改良のため予告なしに変更する事がありますので、あらかじめご了承ください。