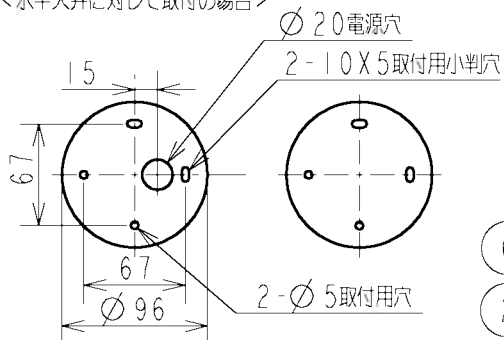
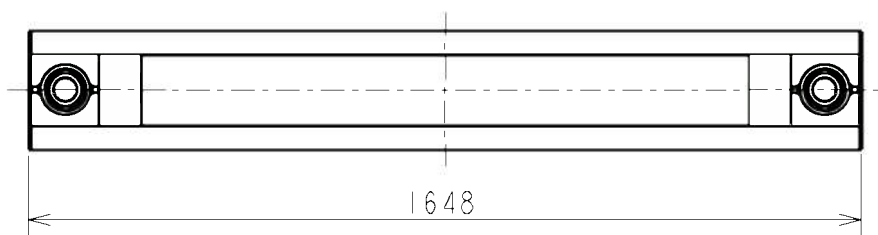
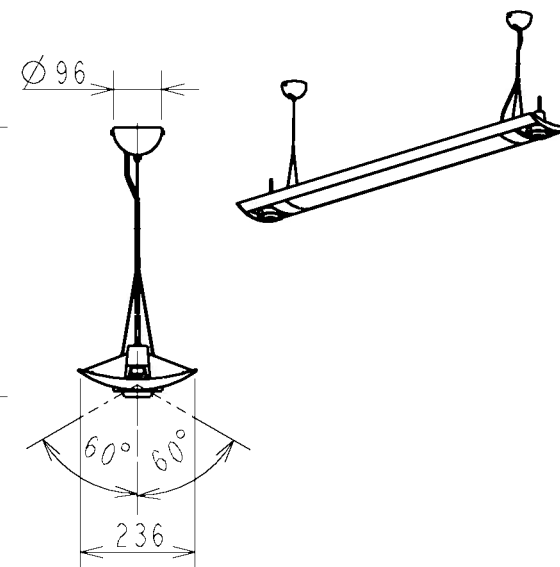
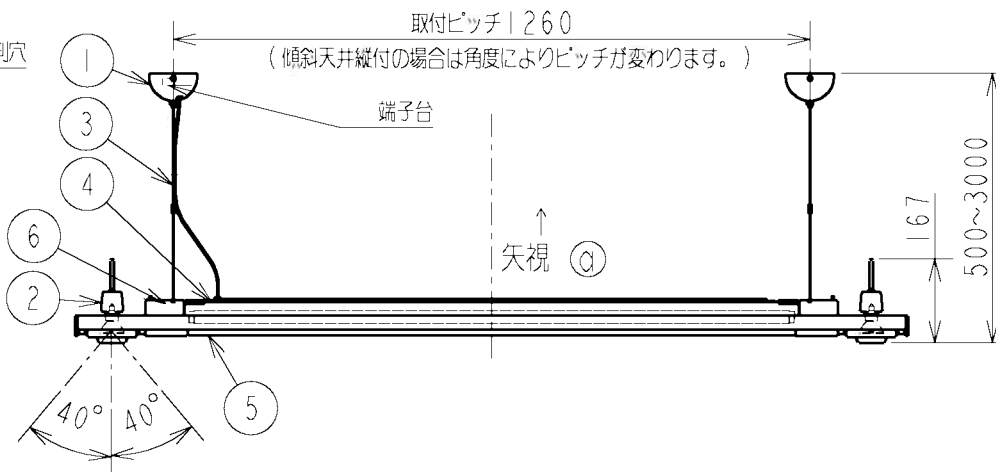


取付寸法 (矢視 ㊦)

< 水平天井に対して取付の場合 >



- ・水平天井に取付ける場合は取付金具の方向はどちらでも取付可能です。
- ・傾斜天井に取付ける場合は2/2をご確認ください。
- ・プルスイッチ付
- ・スポットライト照射接近限度0.5m
- ・傾斜天井 (最大45°まで) にも取付られます。
- ・傾斜天井の場合は電源穴の位置は常に傾斜の上方向になるように取り付けて下さい。
- ・器具を上下させる場合は必ず本体を持って行ってください。
- ・本体は水平になるように調整してください。
- ・調光器は使用できません。
- ・この器具の近くでは赤外線方式のリモコンが動作しない場合がごまれにありますので、ご注意ください。
- ・D種 (第3種) 接地工事を行って下さい。
- ・高さ調節可能型



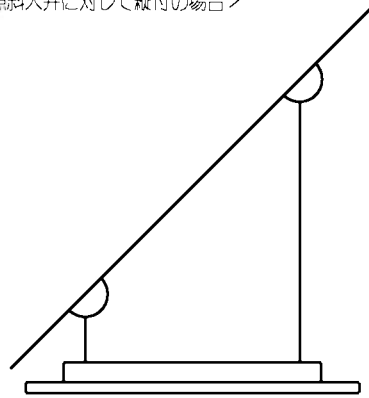
蛍光灯ランプ FHF 32W EX-L (3波長形電球色) X2灯 G13
 ダイクロミックハロゲン球 JDR40W/KX2灯 E11

△安全に関するご注意

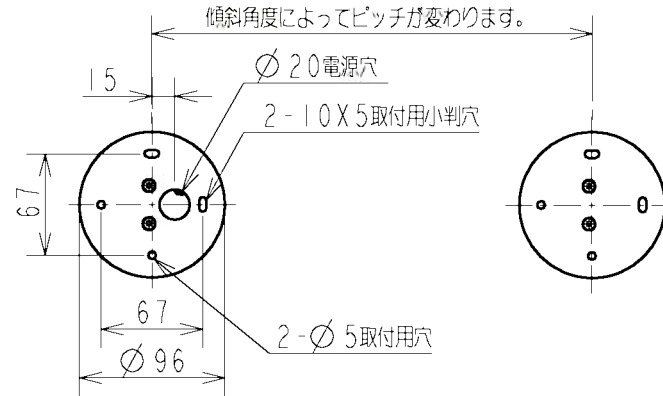
- ・指定のランプ以外には使用しないでください。火災の原因になります。
- ・この器具は非防水です。湿気の多い場所や屋外では使用できません。火災・感電の原因になります。
- ・器具やランプを布や紙などでおおって使用しないでください。火災の原因になります。
- ・被照射面との距離は、指定以下では使用しないでください。火災の原因になります。
- ・指定以外の取付けはできません。
- ・器具の落下によるけがの原因になります。

部番	部品名	材質	数	備考	型番
6	本体	アルミ	1	オフホワイト塗装	入力電圧 100 V
5	下面セード*	アクリル	1	透明消し	入力電流 1.58 A
4	上面セード*	Gアクリル	2		消費電力 157 W
3	ワイヤー	ステンレス	2		力率 高力率
2	スポットライト	鋼	2	オフホワイト塗装	重量 7.5 kg
1	カバー	鋼板	2	オフホワイト塗装	スイッチ
					全灯→ベースライト90W →スポットライト70W
					点灯方式 電子安定器 (インバータ)
					20100330

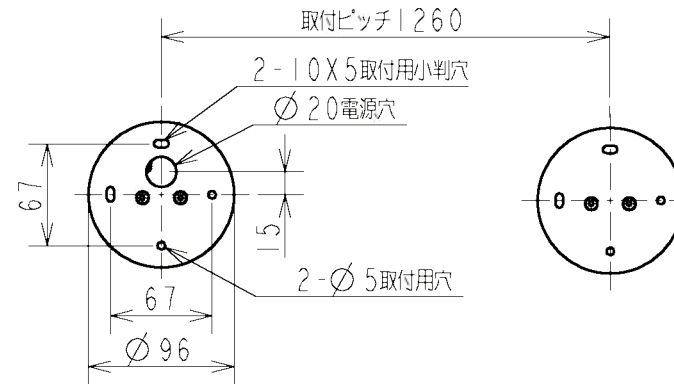
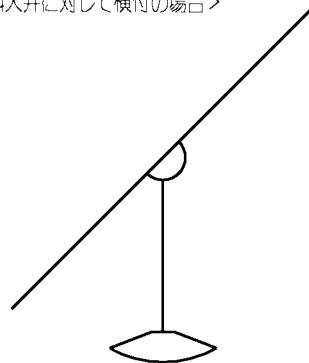
<傾斜天井に対して縦付の場合>



取付寸法 (矢視 ㊶)



<傾斜天井に対して横付の場合>



- ・プルスイッチ付
- ・スポットライト照射接近限度0.5m
- ・傾斜天井(最大45°まで)にも取付られます。
- ・傾斜天井の場合は電源穴の位置は常に傾斜の上方向になるように取り付けてください。
- ・器具を上下させる場合は必ず本体を持って行ってください。
- ・本体は水平になるように調整してください。
- ・調光器は使用できません。
- ・この器具の近くでは赤外線方式のリモコンが動作しない場合がございますので、ご注意ください。
- ・D種(第3種)接地工事を行ってください。
- ・高さ調節可能型

△安全に関するご注意

- ・指定のランプ以外は使用しないでください。火災の原因になります。
- ・この器具は非防水です。湿気の多い場所や屋外では使用できません。火災・感電の原因になります。
- ・器具やランプを布や紙などでおおって使用しないでください。火災の原因になります。
- ・被照射面との距離は、指定以下では使用しないでください。火災の原因になります。
- ・指定以外の取付けはできません。器具の落下によるけがの原因になります。

					型番	APN 615 017
					品名	蛍光灯ペンダント
					消費電力	適合ランプ
					力率	W x 数
					重量	kg 色・形
					スイッチ	□ 金
部番	部品名	材質	数	備考	点灯方式	
						20100330