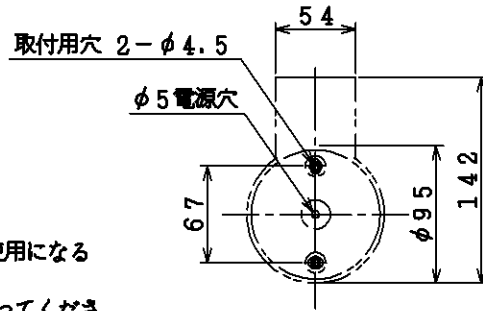
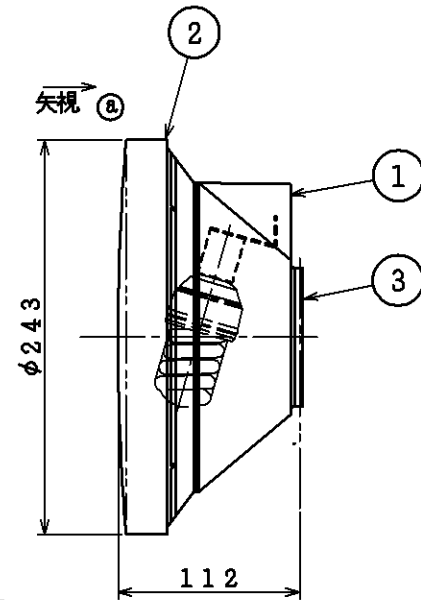
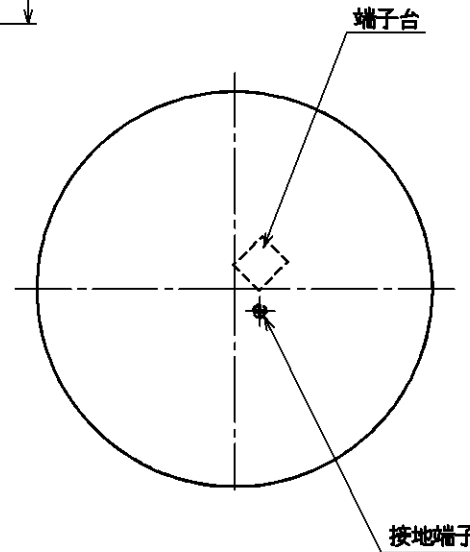


- ・防雨型
- ・EFD15EL/10/E17H2同梱器具
- ・グローブの取付方法はねじ込み式です。
- ・壁付け専用
- ・電球形蛍光灯D15形専用
- ・調光器は使用できません。
- ・塩害地区又は、腐食性ガスの発生する所でご使用になる場合別途御相談ください。
- ・施工に関しては、電気設備基準・内線規定に従ってください。
- ・D種（第3種）接地工事を行ってください。
- ・絶縁台不要

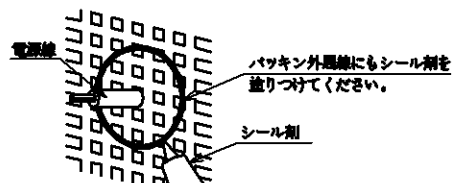


取付寸法(矢視 ⑧)



△安全に関するご注意

- ・指定のランプ以外は使用しないでください。火災の原因になります。
- ・防雨型器具です。湿気の多い場所では使用できません。火災・感電の原因になります。
- ・器具やランプを布や紙などでおおって使用しないでください。火災の原因になります。
- ・指定以外の取付はできません。器具の落下によるけがの原因になります。
- ・取付面よりも大きな面に取付けてください。
- ・タイル面等の取付面に凹凸がある場所は、本体パッキンと取付面のすき間を防水シール剤で埋めてください。また、背面より水のかかる場所へ設置しないでください。
- ・指定外の取付けは絶縁不良による感電の原因になります。



7					型 番	AUN 646 060	
6					入力電圧	100V	
5					入力電流	0.17 A	
4					消費電力	10W	
3	パッキン	EPTゴム	1	黒色	力率	低力率	
2	グローブ	ポリカーボネート	1	透明 消し塗装仕上	W × 数	10W × 1灯	
1	本体	アルミダイカスト	1	シルバーメタリック塗装	色・形	EL(3波長形電球色)	
部 番	部 品 名	材 質	数	備 考	スイッチ	口 金	E17
						点灯方式	電子安定器(インバータ)