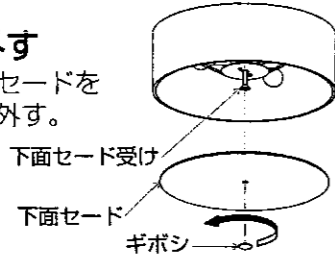


■ランプ交換について **注意** ランプ交換の際は安全のため電源を切ってください。感電の原因になります。

- △警告 指定のランプ以外は使用しないでください。間違った種類、ワット数のランプを使用すると火災の原因になります。
- △注意 点灯中や消灯直後は器具やランプが高温のため触らないでください。やけどの原因になります。しばらくしてから行ってください。

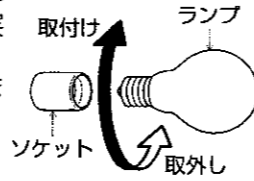
1 電源を切る

- 2 下面セードを取外す**
ギボシをゆるめ、下面セードを下面セード受けから取外す。



3 古くなったランプを取外す

- 4 新しいランプを取付ける**
ランプの取付けは丁寧に、確実に行ってください。落下によるけがの原因になります。



5 下面セードを取付ける

■施工手順7を参考に下面セードを取付ける。

- 6 使用済みのランプは必ず市区町村の指示に従い、処理してください。**

■セードの取外し方 **注意** セードの取外しの際は安全のため電源を切ってください。感電の原因になります。

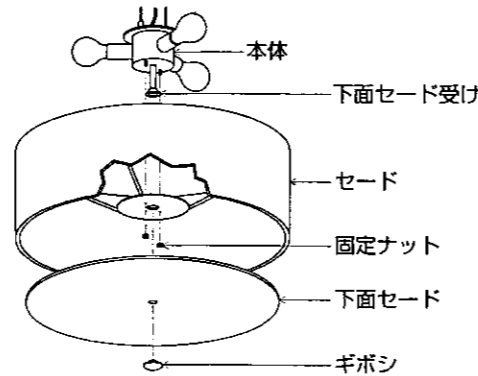
1 電源を切る

- 2 下面セード・セードを取外す**
ギボシをゆるめ、下面セードを下面セード受けから取外し、固定ナットをゆるめて本体からセードを取外す。

3 セード・下面セードを取付ける

セードを本体に合わせ、固定ナットで取付ける。下面セードを下面セード受けに合わせ、ギボシで取付ける。

※下面セードは表裏があります。つや消し面を下にして取付けてください。



■器具のお手入れ **注意** 器具のお手入れの際は安全のため電源を切ってください。感電の原因になります。

- 明るく安全に使用していただくために6ヶ月に1回程度の清掃・点検をしてください。ダイニング・キッチンなどの汚れやすい場所は年4回程度の清掃が目安です。
- 布の部分の汚れはハタキでホコリを払ってから乾いた柔らかい布で軽く拭いてください。変質の原因になるので水拭きしないでください。シンナーやベンジンなどの揮発性のものでも拭いたり、殺虫剤をかけたりしないでください。また、薄めた中性洗剤を使用した場合は、洗剤が残らないよう、よく拭き取ってください。変質・故障の原因になります。

コイズミ照明器具 保証書

※お客様へ 保証書の記載内容をよくお読みいただき、販売店様発行の領収書と合わせて大切に保管してください。

<保証について>

- 取扱説明書、本体添付ラベルなどの注意書きに沿った使用状態で保証期間内に故障した場合には、無料修理させていただきます。
- 保証期間は製品お買い上げ日より1年間です。但し、蛍光灯安定器・HID器具の安定器は3年間です。
- ランプ・グロー点灯管・電池などの消耗品は、対象外といたします。
- 24時間連続使用など、1日20時間以上の長時間使用の場合は上記の半分の期間とします。
- 保証期間でも次の場合には原則として有料にさせていただきます。
 - (1) 使用上の誤り及び不当な修理や改造による故障及び損傷
 - (2) お買い上げ後の取り付け場所の移設、輸送、落下などによる故障及び損傷
 - (3) 火災、地震、水害、落雷、その他天災地変、異常電圧、指定外の使用電源(電圧、周波数)などによる故障及び損傷
 - (4) 車両、船舶などに搭載された場合に生ずる故障及び損傷
 - (5) 施工上の不備に起因する故障や不具合
 - (6) 法令、取扱説明書で要求される保守点検を行わないことによる故障及び損傷
 - (7) 保証書及び領収書あるいは販売店様発行の保証書のご提示のない場合
- 保証書は日本国内においてのみ有効です。
- 保証書は再発行いたしませんので大切に保管してください。

<アフターサービスについて>

- 保証期間中に万一故障がおきた場合は、保証書を添えて、お買い上げの販売店・工事店までお申し出ください。
- 保証期間を過ぎているときは、お買い上げの販売店・工事店にご相談ください。修理によって機能が維持できる場合は、ご希望により有料修理させていただきます。
- 販売店・工事店にご依頼にならない場合や修理についてのご相談は弊社サービスセンターにご連絡ください。
- 弊社は照明器具の補修用性能部品を製造打ち切り後最低6年間保有しています。性能部品とは、その製品の機能を維持するために必要な部品です。補修用性能部品には、同等機能を有する代替品を含みます。従いまして主に電圧部品が中心でセードなどの意匠部品は対象外です。

※保証書に明示した期間、条件のもとにおいて無償修理をお約束するものではありません。従ってこの保証書によって、お客様の法律上の権利を制限するものではありませんので、保証期間経過後の修理や、製品・修理に関するご相談並びにご不明な点は、お買い上げの販売店・工事店または別紙記載のコイズミ照明「お客様相談室」・サービスセンターにお問合せください。

※This warranty is valid only in Japan.

保証期間(お引き渡し日より)	お買上年月日	取扱販売店名・工事店名・住所・電話番号
本体: 1年間 安定器: 3年間		
お客様	お名前	
	ご住所	
	電話 ()	

KOIZUMI コイズミ照明器具

施工 取扱説明書

型番 APE510334・APE610062

お客様へ 器具の取付けの際、電気工事は工事店・電器店へ依頼してください。一般の方の電気工事は法律で禁止されています。

保存用

工事店様へ 施工前には、この説明書をよくご覧の上、正しく施工してください。この説明書は必ずお客様へお渡しください。

【安全上のご注意】

警告		この表示を無視して誤った取り扱いをすると死亡または重傷を負う可能性が想定される内容です。	
厳守	器具の取付けは、説明書に従い確実に行ってください。 →器具の取付けに不備があると火災・感電・落下によるけがの原因になります。	禁止	器具のすきまや放熱穴などに金属類を差し込まないでください。 →感電・故障の原因になります。
禁止	このような場所には取付けないでください。この器具は天井取付専用器具です。傾斜天井・壁などには取付けできません。不安定な場所やベニヤ板などの強度の弱い場所、使用後のネジ穴には取付けないでください。 →器具の落下によるけがの原因になります。	禁止	器具やランプを布や紙などでおおって使用しないでください。 →火災の原因になります。
禁止	器具を改造したり、部品を追加・変更して使用しないでください。 →火災・感電・落下によるけがの原因になります。	厳守	電源コードが損傷した場合(芯線の露出・断線など)、速やかに電源を切り、工事店・電器店に修理を依頼してください。 →そのまま使用しますと、火災・感電の原因になります。
禁止	埋込ボックスに取付ける場合は、金属製のものをご使用ください。 →樹脂製ボックスの場合、器具の熱伝導により、樹脂の劣化が促進され火災・落下によるけがの原因になります。	厳守	異常を感じた場合は、速やかに電源を切ってください。 →放置しますと火災・落下によるけがの原因になります。工事店・電器店にご相談ください。

注意		この表示を無視して誤った取り扱いをすると傷害を負う可能性または物的損害が発生する可能性が想定される内容です。	
接触禁止	点灯中や消灯直後は器具やランプが高温のため触らないでください。 →やけどの原因になります。	禁止	器具の下にストーブなどの高温のものを置かないでください。また、燃えやすいものを近づけて使用しないでください。 →火災の原因になります。
水ぬれ禁止	この器具は非防水です。湿気の多い場所や屋外では使用できません。 →火災・感電の原因になります。	厳守	表示された電源電圧(AC100V)以外の電源で使用しないでください。 →火災・感電の原因になります。
禁止	周囲温度5~35℃、湿度45~85%の環境以外では使用しないでください。 →火災・感電の原因になります。		

■定格

型番	定格電圧	消費電力	使用ランプ
APE510334・APE610062	AC100V	180W	クリプトン球 60W(E17)×3

DL

DL

■施工前の確認

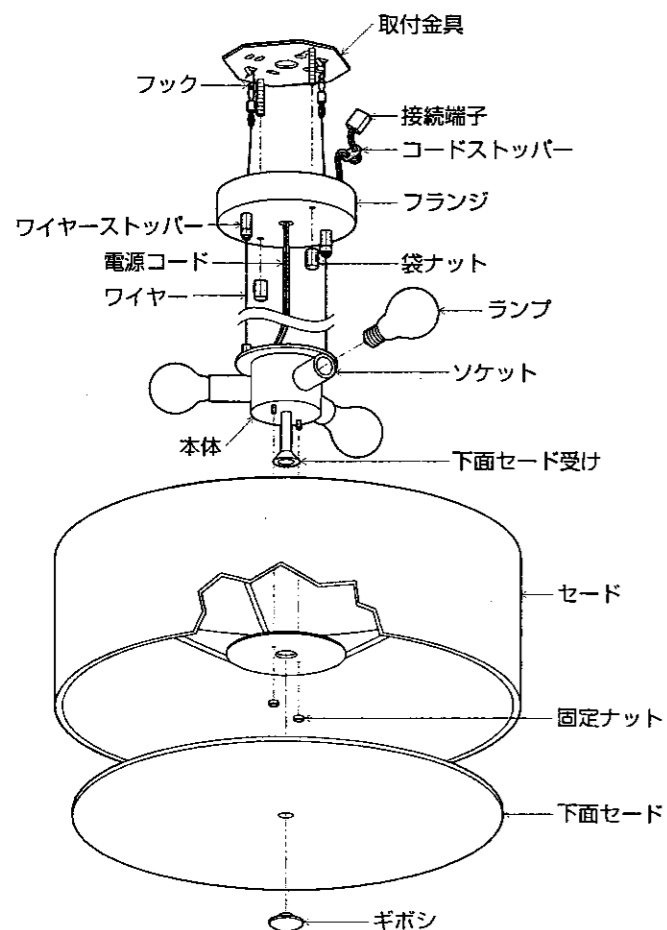
1 器具重量に耐えられるよう、取付部の強度を確保する

2 取付面がクロス貼りの場合

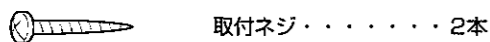
接着剤が十分に乾燥してから器具を取付ける。
変色やサビの原因になります。

■施工手順 △注意 取付けの際は必ず電源を切ってください。感電の原因になります。

※この図は一部抽象化した共通部品図です。
※部品の有無・損傷を確認し、不備の際は取付けないでください。

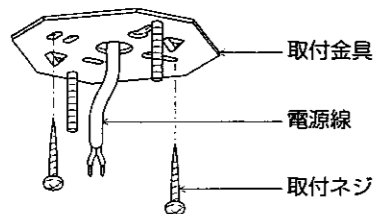


〈付属部品〉



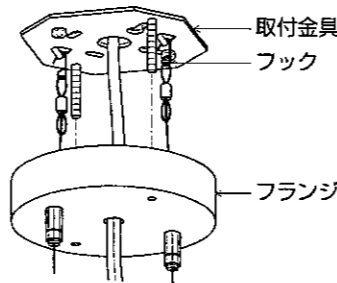
1 取付金具を取付ける

取付金具に電源線を通し、取付ネジで取付ける。



2 フックを取付ける

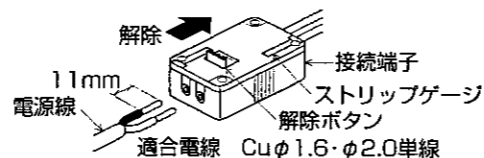
フックを取付金具に取付ける。



3 電源線を接続する

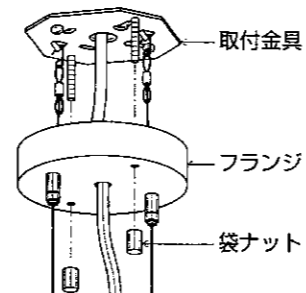
ストリップゲージに合わせて電源線の被覆をむき、接続端子に確実に差し込む。
はずす時は解除ボタンを矢印の方向に押し、電源線を抜く。

△警告 電源の接続を確実に行ってください。
接続が不完全な場合は火災の原因になります。



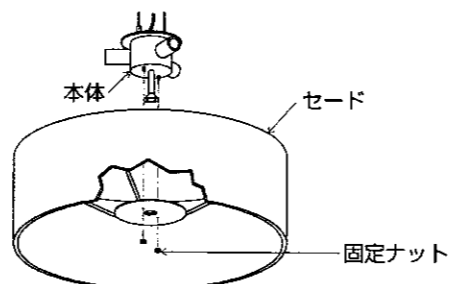
4 フランジを取付ける

フランジを取付金具に合わせ、袋ナットで取付ける。



5 セードを取付ける

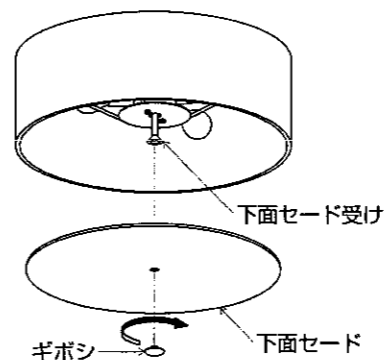
セードを本体に合わせ、固定ナットで取付ける。



6 ランプを取付ける

7 下面セードを取付ける

下面セードを下面セード受けに合わせ、ギボシで取付ける。



8 点灯の確認を行なう

■器具の高さ調整について

- 電源コードの長さはワイヤーより短くしないでください。(電源コードで器具を吊らないでください。)
破損・落下によるけがの原因になります。
- 必ずワイヤーの長さは、左右同じ長さにしてセードが水平になるように調整してください。
破損・落下によるけがの原因になります。
- ワイヤーを短くする場合は、電源コードがたるんで器具に触れないようにしてください。(器具に触れる場合は工務店・電器店に依頼してください。)
火災・感電の原因になります。

1 電源を切る

2 フランジを外す

フランジを支えながら、袋ナットをゆるめて外す。
フックがはずれている場合は、取付金具に取付ける。

3 ワイヤーと電源コードを調整する

〈ワイヤーを短くする場合〉

- ① 調節ナットをゆるめる。
- ② ワイヤーをワイヤーストッパーに押し込む。
- ③ 調整後、調節ナットを締め付ける。
- ④ コードストッパーで電源コードの長さを調整する。

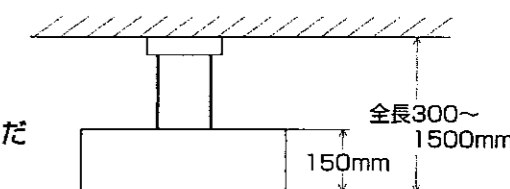
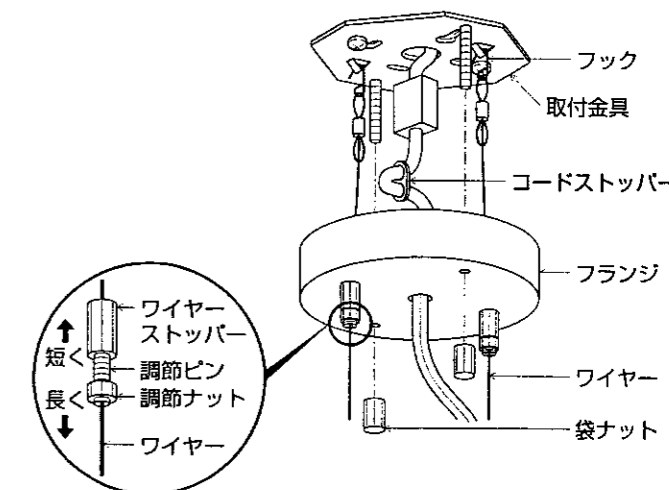
〈ワイヤーを長くする場合〉

- ① コードストッパーで電源コードの長さを調整する。
- ② 調節ナットをゆるめる。
- ③ 調節ピンを押し込みながらワイヤーをワイヤーストッパーから引き出す。
- ④ 調整後、調節ナットを締め付ける。

※ワイヤーの調整ができない場合は、工事店・電器店に依頼してください。

4 フランジを取付ける

フランジを取付金具に合わせ、袋ナットで取付ける。



⚠ 器具の取外しは工事店・電器店に依頼してください。→感電の原因になります。

■使用上のご注意

- 照明器具の寿命は、使用条件、使用環境で異なりますが、一般的な使用状態で8~10年が目安です。
数年に1回は、専門家(工事店・電器店)による点検を実施していただき、不具合がありましたら適切な処置を施してください。放置すると、火災・感電・故障の原因になります。

DL

DL