

3本のランプで4本を超える明るさを実現!

独自の光学設計と高反射アルミラーの組み合わせにより、従来商品(4灯タイプ)に比べ、3灯のランプで最大約1.4倍の明るさを実現しました。

全反射率95%の高効率アルミラーを採用

高効率アルミラーは、入射した光の95%を反射、従来製品と比較して光の拡散もなく、シャープでクリアな光をお届けします。

独自の光学設計で直下照度最大1.4倍

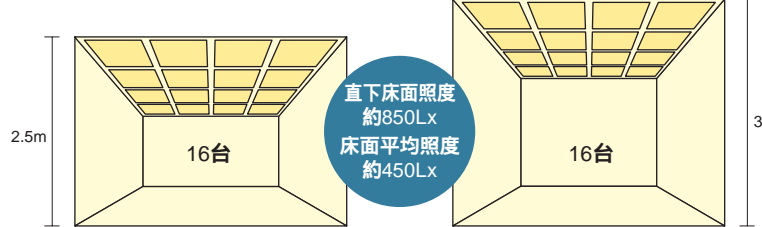
3灯用でありながら、4灯用直下照度の最大約1.4倍もの明るさを実現しました。

高天井での使用に最適!

天井高さが変わっても従来商品と同じ台数で同等の明るさを確保。目的に合わせた最適な明るさを設定できます。さらに器具効率アップ&ランプ本数の削減によりランニングコストも低減します。

従来品  
FPL-Hfコンパクト蛍光灯  
45W×4灯

DBF-2842NW  
FPL-Hfコンパクト蛍光灯  
45W×3灯



- シミュレーション設定
- ・間口 16m × 奥行 19m
  - ・反射率 天井70% 壁30% 床20%
  - ・保守率 中(0.7)
  - ・1日10時間点灯 365日 × 10年間使用
  - ・電気代目安単価 22円(税込) / kWh

さらに 10年間のランニングコスト 約73万円の削減

**Hfインバータ**

FPL-Hf  
コンパクト蛍光灯  
(昼白色)  
45W形×3灯  
5,000K

15×15  
遮光角

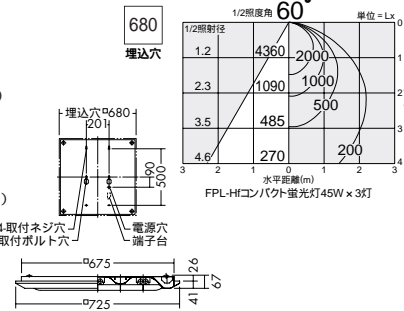
**G** グリーン  
購入法適合

DBF-2842NW **G**

¥66,000 ランプ別梱包

- 45W×3灯
- FPL-Hf昼白色コンパクト蛍光灯(EHF)

- 本体 / 鋼板 白塗装  
反射板 / アルミ 鏡面  
ルーバー / 鋼板 白塗装
- 9.3kg
  - 消費効率: 102.0 ℓ m/W (13380 ℓ m/131W)
  - ランプ: FPL45EN/HF×3
  - 直付・埋込兼用
  - 100~254V



照明率表 (全光束13,140lm)

器具効率	器具効率	器具効率	器具効率	器具効率	器具効率	器具効率	器具効率	器具効率	器具効率
器具効率	82.7%	器具効率	82.7%	器具効率	82.7%	器具効率	82.7%	器具効率	82.7%
器具効率	0%	器具効率	0%	器具効率	0%	器具効率	0%	器具効率	0%
器具効率	0.6	器具効率	0.6	器具効率	0.6	器具効率	0.6	器具効率	0.6
器具効率	1.15	器具効率	1.15	器具効率	1.15	器具効率	1.15	器具効率	1.15
器具効率	1.25	器具効率	1.25	器具効率	1.25	器具効率	1.25	器具効率	1.25
器具効率	1.5	器具効率	1.5	器具効率	1.5	器具効率	1.5	器具効率	1.5
器具効率	2	器具効率	2	器具効率	2	器具効率	2	器具効率	2
器具効率	2.5	器具効率	2.5	器具効率	2.5	器具効率	2.5	器具効率	2.5
器具効率	3	器具効率	3	器具効率	3	器具効率	3	器具効率	3
器具効率	4	器具効率	4	器具効率	4	器具効率	4	器具効率	4
器具効率	5	器具効率	5	器具効率	5	器具効率	5	器具効率	5

**Hfインバータ**

FPL-Hf  
コンパクト蛍光灯  
(昼白色)  
32W形×3灯  
5,000K

15×15  
遮光角

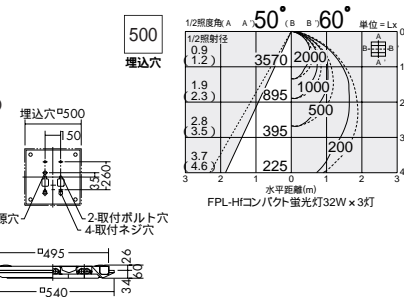
**G** グリーン  
購入法適合

DBF-2841NW **G**

¥46,000 ランプ別梱包

- 32W×3灯
- FPL-Hf昼白色コンパクト蛍光灯(EHF)

- 本体 / 鋼板 白塗装  
反射板 / アルミ 鏡面  
ルーバー / 鋼板 白塗装
- 5.3kg
  - 消費効率: 101.7 ℓ m/W (9560 ℓ m/94W)
  - ランプ: FPL32EN/HF×3
  - 直付・埋込兼用
  - 100~254V



照明率表 (全光束8,910lm)

器具効率	器具効率	器具効率	器具効率	器具効率	器具効率	器具効率	器具効率	器具効率	器具効率
器具効率	79.9%	器具効率	79.9%	器具効率	79.9%	器具効率	79.9%	器具効率	79.9%
器具効率	0%	器具効率	0%	器具効率	0%	器具効率	0%	器具効率	0%
器具効率	0.6	器具効率	0.6	器具効率	0.6	器具効率	0.6	器具効率	0.6
器具効率	1.15	器具効率	1.15	器具効率	1.15	器具効率	1.15	器具効率	1.15
器具効率	1.25	器具効率	1.25	器具効率	1.25	器具効率	1.25	器具効率	1.25
器具効率	1.5	器具効率	1.5	器具効率	1.5	器具効率	1.5	器具効率	1.5
器具効率	2	器具効率	2	器具効率	2	器具効率	2	器具効率	2
器具効率	2.5	器具効率	2.5	器具効率	2.5	器具効率	2.5	器具効率	2.5
器具効率	3	器具効率	3	器具効率	3	器具効率	3	器具効率	3
器具効率	4	器具効率	4	器具効率	4	器具効率	4	器具効率	4
器具効率	5	器具効率	5	器具効率	5	器具効率	5	器具効率	5

**Hfインバータ**

FPL-Hf  
コンパクト蛍光灯  
(昼白色)  
45W形×3灯  
5,000K

15×15  
遮光角

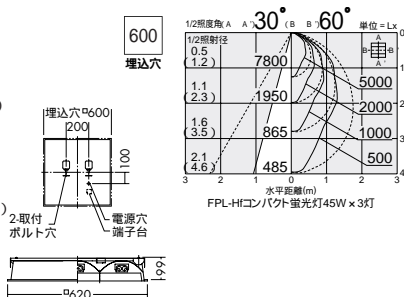
**G** グリーン  
購入法適合

DBF-2844NW **G**

¥63,000 ランプ別梱包

- 45W×3灯
- FPL-Hf昼白色コンパクト蛍光灯(EHF)

- 枠 / 鋼板 白塗装  
反射板 / アルミ 鏡面  
ルーバー / 鋼板 白塗装
- 8.5kg
  - 消費効率: 102.0 ℓ m/W (13380 ℓ m/131W)
  - ランプ: FPL45EN/HF×3
  - 100~254V



照明率表 (全光束13,140lm)

器具効率	器具効率	器具効率	器具効率	器具効率	器具効率	器具効率	器具効率	器具効率	器具効率
器具効率	94.4%	器具効率	94.4%	器具効率	94.4%	器具効率	94.4%	器具効率	94.4%
器具効率	0%	器具効率	0%	器具効率	0%	器具効率	0%	器具効率	0%
器具効率	0.6	器具効率	0.6	器具効率	0.6	器具効率	0.6	器具効率	0.6
器具効率	1.15	器具効率	1.15	器具効率	1.15	器具効率	1.15	器具効率	1.15
器具効率	1.25	器具効率	1.25	器具効率	1.25	器具効率	1.25	器具効率	1.25
器具効率	1.5	器具効率	1.5	器具効率	1.5	器具効率	1.5	器具効率	1.5
器具効率	2	器具効率	2	器具効率	2	器具効率	2	器具効率	2
器具効率	2.5	器具効率	2.5	器具効率	2.5	器具効率	2.5	器具効率	2.5
器具効率	3	器具効率	3	器具効率	3	器具効率	3	器具効率	3
器具効率	4	器具効率	4	器具効率	4	器具効率	4	器具効率	4
器具効率	5	器具効率	5	器具効率	5	器具効率	5	器具効率	5

**Hfインバータ**

FPL-Hf  
コンパクト蛍光灯  
(昼白色)  
32W形×3灯  
5,000K

15×15  
遮光角

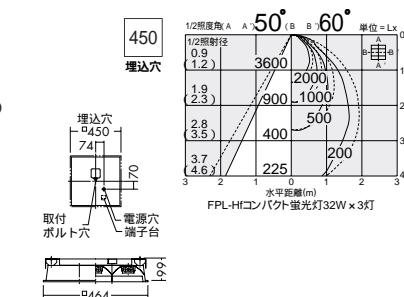
**G** グリーン  
購入法適合

DBF-2843NW **G**

¥40,000 ランプ別梱包

- 32W×3灯
- FPL-Hf昼白色コンパクト蛍光灯(EHF)

- 枠 / 鋼板 白塗装  
反射板 / アルミ 鏡面  
ルーバー / 鋼板 白塗装
- 4.8kg
  - 消費効率: 101.7 ℓ m/W (9560 ℓ m/94W)
  - ランプ: FPL32EN/HF×3
  - 100~254V



照明率表 (全光束8,910lm)

器具効率	器具効率	器具効率	器具効率	器具効率	器具効率	器具効率	器具効率	器具効率	器具効率
器具効率	79.8%	器具効率	79.8%	器具効率	79.8%	器具効率	79.8%	器具効率	79.8%
器具効率	0%	器具効率	0%	器具効率	0%	器具効率	0%	器具効率	0%
器具効率	0.6	器具効率	0.6	器具効率	0.6	器具効率	0.6	器具効率	0.6
器具効率	1.15	器具効率	1.15	器具効率	1.15	器具効率	1.15	器具効率	1.15
器具効率	1.25	器具効率	1.25	器具効率	1.25	器具効率	1.25	器具効率	1.25
器具効率	1.5	器具効率	1.5	器具効率	1.5	器具効率	1.5	器具効率	1.5
器具効率	2	器具効率	2	器具効率	2	器具効率	2	器具効率	2
器具効率	2.5	器具効率	2.5	器具効率	2.5	器具効率	2.5	器具効率	2.5
器具効率	3	器具効率	3	器具効率	3	器具効率	3	器具効率	3
器具効率	4	器具効率	4	器具効率	4	器具効率	4	器具効率	4
器具効率	5	器具効率	5	器具効率	5	器具効率	5	器具効率	5