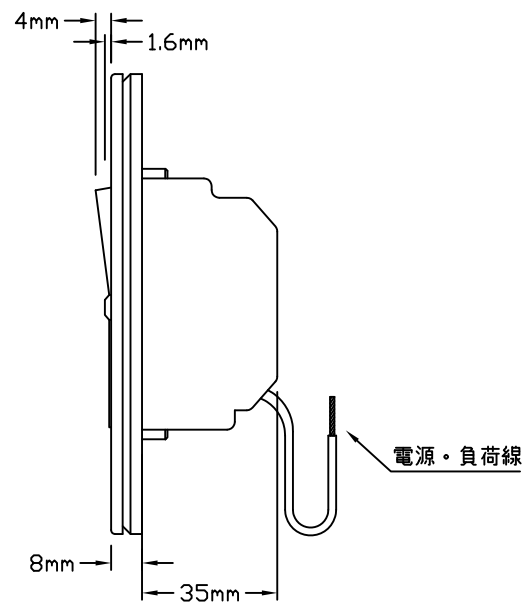
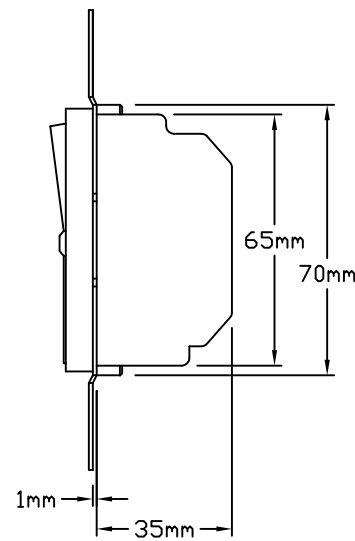


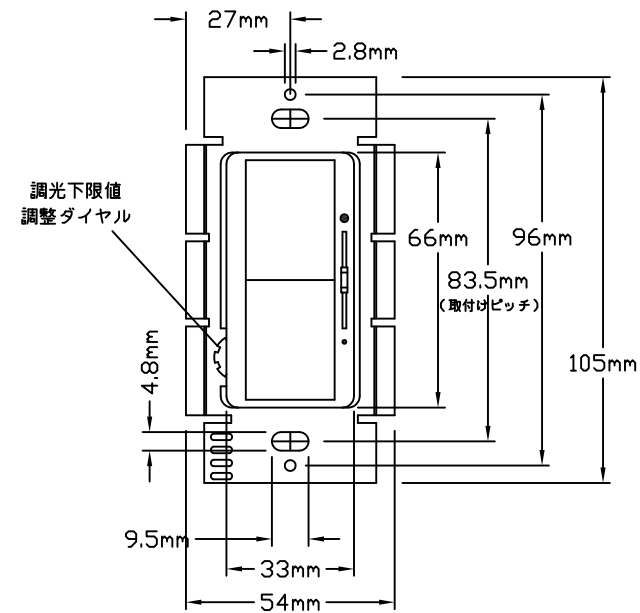
正面図
(フェースプレートを含む)



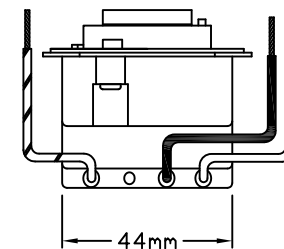
側面図
(フェースプレートを含む)



側面図
(フェースプレートを除く)



正面図
(フェースプレートを除く)



見上図
(フェースプレートを除く)

機能説明

LEDディーバは調光型LED電球・白熱灯専用調光器です。プリセットレベルにてON/OFF可能な大型パドルスイッチを搭載。照度の調整は右サイドの小型スライダーで行います。また、調光下限値を内蔵のダイヤルにて調整可能です。

型番とフェースプレート色

- DVCL-123P-JA-WH ホワイト
- DVCL-123P-JA-AL アーモンド
- DVCL-123P-JA-IV アイボリー
- DVCL-123P-JA-GR グレー
- DVCL-123P-JA-BR ブラウン
- DVCL-123P-JA-BL ブラック

サイドフィンを取り外した場合は、以下の容量で使用してください

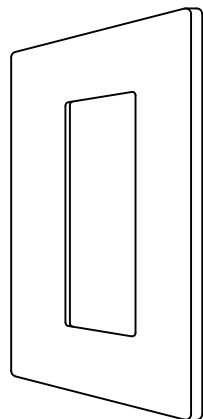
LED電球合計容量		白熱灯/ハロゲン最大容量		
		定格	片側のフィンを取った場合	両側のフィンを取った場合
0W	+	500W	400W	300W
1W-25W	+	400W	300W	200W
26W-50W	+	300W	200W	100W
51W-75W	+	200W	100W	50W
76W-100W	+	100W	50W	0W
101W-125W	+	0W	0W	0W

定格・仕様

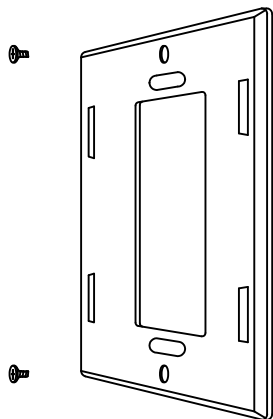
- 定格電源 : AC100V (±10V) 50/60Hz
 - 適合負荷容量 : 調光型LED電球 3~125W
白熱灯 25~500W
(調光型LED電球、白熱灯混合で使用の場合左記容量を参照)
 - 適応負荷形式 : 調光型LED電球
100V白熱電球、
100Vハロゲンランプ、
100Vクリプトンランプ、
または同様の100Vフィラメント形電球
 - 適合スイッチボックス形式 : 1ヶ口用(深型)
 - 適合電線 : φ1.6またはφ2.0Cu(銅)単線
(電線むき長さ:10mm)
 - 使用周囲温度範囲 : 0℃~40℃ (一般室内取付専用)
相対湿度 90%以下 (無結露)
 - フェースプレート材質 : プラスチック
 - 製品重量 : 150g
- 本調光器は単独、3路スイッチ又は4路スイッチとのみ連結して使用下さい。他の調光器と同一回路での使用は出来ません。

※出力側にコンセント等の配線はしないでください。
※使用中に調光器表面が暖かくなりますが異常ではありません。
※使用中にわずかなうなり音が発生しますが異常ではありません。

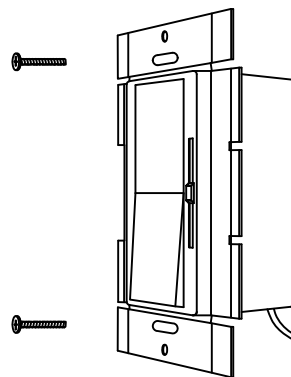
 ルートロン アスカ株式会社		DVCL-123P-JA-**		REVISION	1.1
				RELEASED	2011/10/21
承認	細谷	検図	北村	作成	渋谷
DIVA ディーバ /グロス仕上げ 白熱灯/LED専用ライティングコントローラー				仕様書	



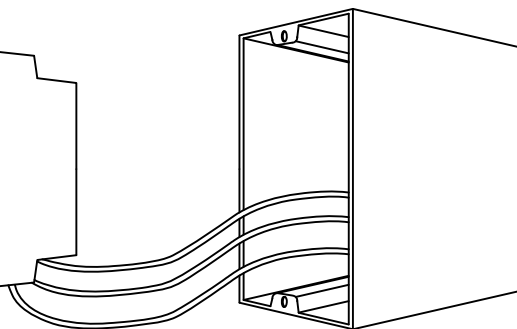
フェースプレート



取付板



コントローラー
(調光器)



スイッチボックス

LEDに関する注意事項

- ※LED電球には「一般形(非調光)」と「調光器対応型」の2種類があります。
- 本器には、必ず調光器対応型を使用してください。
- ※一般形電球は、たとえ調光スライダーを最大にしても使用できません。
- ※調光器対応型LED電球は、異なるメーカーのものを混在させないでください。
- ※調光器対応型LED電球は、調光時にちらつくことがあります。その際は、スライダーを操作して調光器対応型LED電球がちらつかない位置で使用してください。
- ※調光器対応型LED電球には、電球メーカーの定める使用上の注意事項があります。
- LED電球のパッケージ、LED電球メーカーのホームページ・取扱説明書等で内容をご確認ください。


取付の際の注意事項

1. 配線は、必ず電源を切ってから行ってください。
2. 本器にモーター、扇風機など電灯以外の負荷を接続しないで下さい。また、出力側にコンセント等の受け口をつけて器具を配線しないで下さい。
3. 調光器の内部回路が破壊するので負荷または負荷配線は絶対に短絡させないで下さい。

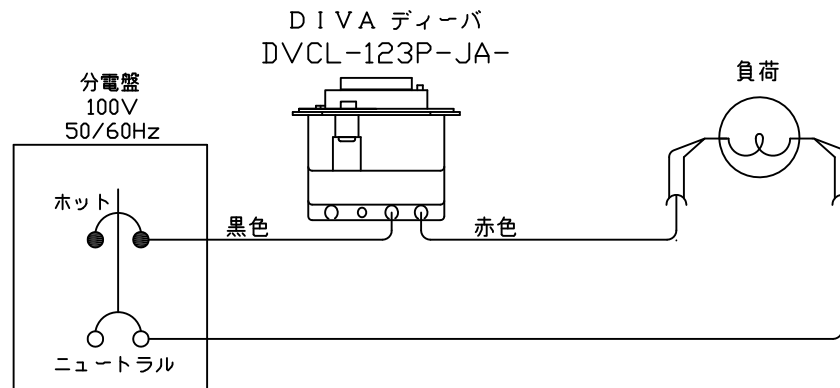
4. 本器は3路配線に対応しております。(DV-3PS等3路スイッチは別売) 但し同一回路上に複数の調光器を設置することは出来ません。
5. 調光器は正常動作中でも表面が暖かくなります。
6. メガテストの際は電圧100Vにて、関係回路全ての電源をOFFにして行ってください。

取付方法

1. 必ず配電盤のスイッチで電源を切ってから行って下さい。
2. 適合電線はφ1.6またはφ2.0 Cu(銅)単線。被覆のむき長さは10mm。
3. 単体で取付けの場合、3路スイッチをつないで2ヶ所で操作する場合の配線図は3/3を参照してください。
4. 接続端子にまっすぐに差し込み固定して下さい。
5. 調光器のUPの矢印が上になるように(スイッチが下側になる)スイッチボックスに納め、取付ネジで固定して下さい。(取付ネジは通常の寸法。調光器には付属しておりません)
6. 付属している2枚のプラスチック板のうちの、1枚目の取付板を付属の取付ビスで調光器に止め、次にフェースプレート(表面板)を押して、はめて下さい。

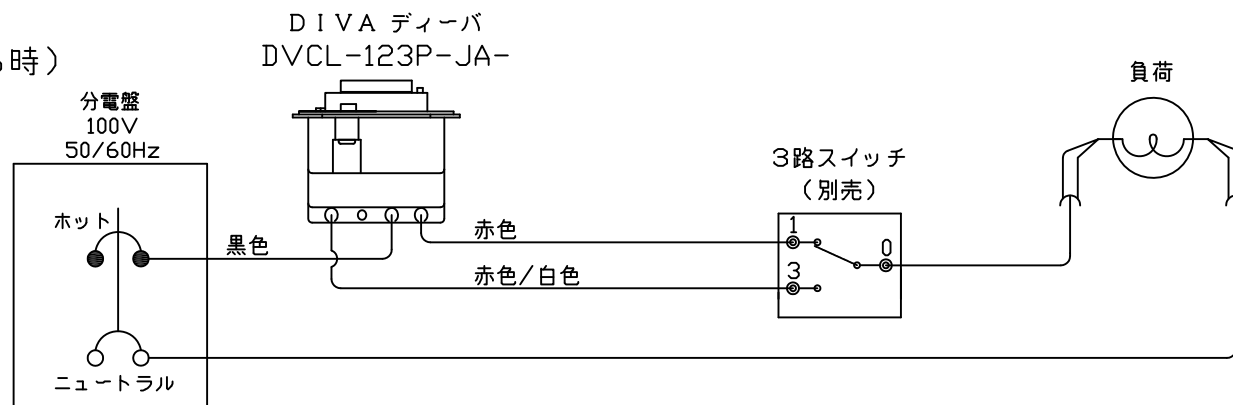
 LUTRON ルートロン アスカ株式会社			DVCL-123P-JA-**		REVISION	1.1	
					RELEASED	2011/10/21	
承認	(細谷)	検図	(北村)	作成	(渋谷)	PAGE	2/3
D I V A ディーバ /グロス仕上げ 蛍光灯専用ライティングコントローラー						取付説明	

単体で取付ける場合



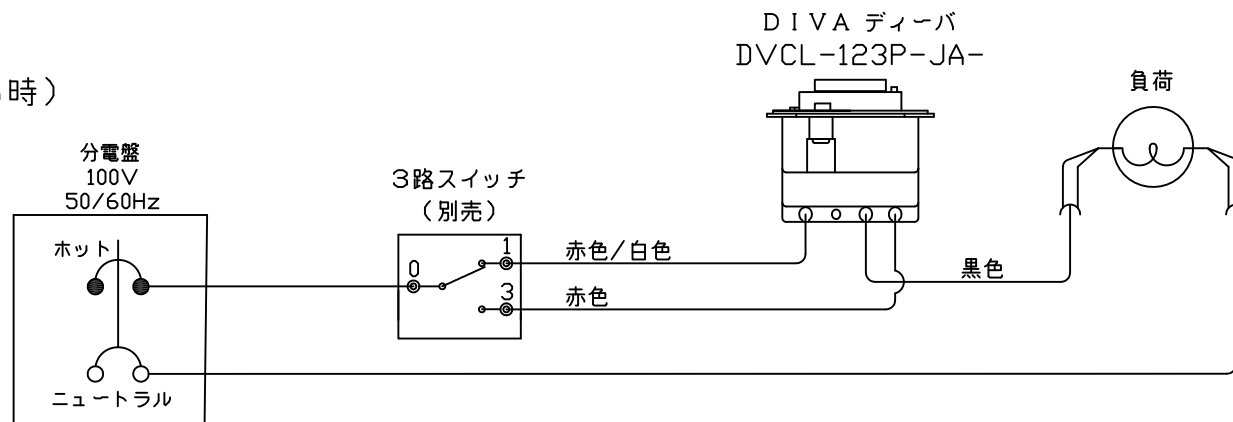
3路配線の場合

(3路スイッチを負荷側に配線する時)




3路配線の場合

(3路スイッチを電源側に配線する時)



※絶縁抵抗測定(メガテスト)は、調光ユニットを
電路から外して行ってください。

 ルートロン アスカ株式会社			REVISION	1.1
			RELEASED	2011/10/21
DVCL-123P-JA-**			PAGE	3/3
承認	検閲	作成	DIVA ディーバ / グロス仕上げ 蛍光灯専用ライティングコントローラー	
細谷	北村	渋谷	取付説明	