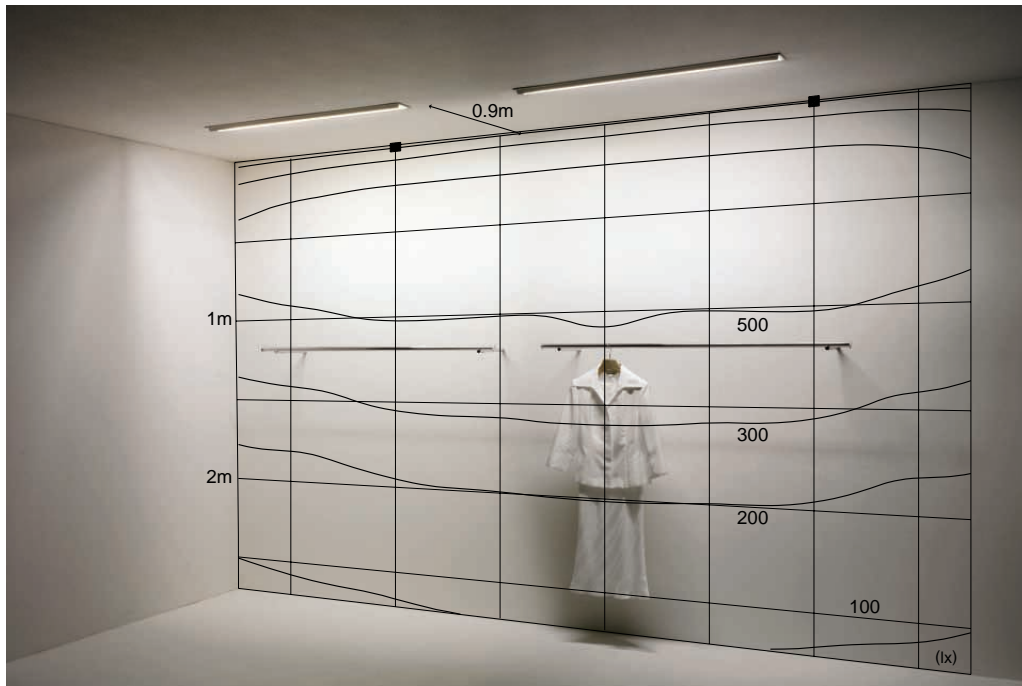


WALL WASHER ウォールウォッシャー

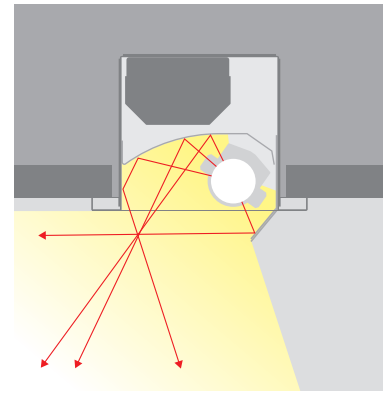


器具取付ピッチ2m DBF-2309XW

超浅型ウォールウォッシャー

天井際から壁面を均一に照らす反射板設計

配光の中心を壁面上部に設定することで視覚的にフラットな明るさ感を与え、より効果的に鉛直面の明るさを確保することができます。



ベースライト ● テクニカルベース



Hf蛍光灯  
高出力形T5管  
54W形×2灯  
2,700K  
3,000K  
5,000K

Hfインバータ



G グリーン  
購入法適合

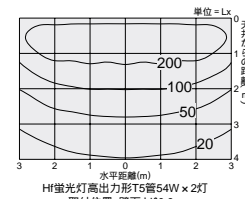
DBF-2309XW G

¥37,000 ランプ別

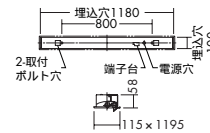
54W×2灯  
Hf蛍光灯高出力形T5管(EHF)

- 枠/銅板 白塗装
- 反射板/アルミ 鏡面
- 2.5kg
- 消費効率: 85.0 ℓm/W( 9440 ℓm/111W)
- ランプ: FHF54SE×2

100×1180  
埋込穴



Hf蛍光灯高出力形T5管54W×2灯  
取付位置 壁面より0.9m



Hf蛍光灯  
高出力形T5管  
54W形×1灯  
2,700K  
3,000K  
5,000K

Hfインバータ



G グリーン  
購入法適合

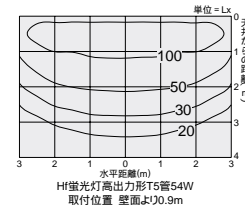
DBF-2308XW G

¥32,000 ランプ別

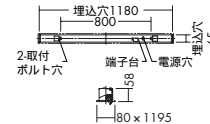
54W×1灯  
Hf蛍光灯高出力形T5管(EHF)

- 枠/銅板 白塗装
- 反射板/アルミ 鏡面
- 1.9kg
- 消費効率: 80.7 ℓm/W( 4760 ℓm/59W)
- ランプ: FHF54SE

65×1180  
埋込穴



Hf蛍光灯高出力形T5管54W  
取付位置 壁面より0.9m



放電灯  
蛍光灯  
△白ゲン球  
白熱灯  
LED