

Nasnos シングル/ダブルファンクションリモコン (ハンディタイプ)

CS8100/CS8200

取扱説明書

このたびは、Nasnosシングル/ダブルファンクションリモコン (ハンディタイプ) CS8100/CS8200をお買い上げいただき、まことにありがとうございます。

この取扱説明書は、CS8100/CS8200のご使用方法、操作方法、お手入れのしかたなどを説明しています。よくお読みのうえ、正しく安全にご使用ください。また、お読みになった後も大切に保管し、必要なときにお読みください。

もくじ	
安全上のご注意.....必ずお守りください	2
ご使用前に	3
梱包内容を確認する	3
各部の名称と操作方法	3
電池の入れ方	4
お手入れについて	5
故障かな?と思ったら	5
お問い合わせについて	6
主な仕様	7

安全上のご注意.....必ずお守りください

本製品を安全にお使いいただくため、また、お使いになるお客様や他の人々への危害、財産への損害を未然に防止するために、ご使用前に必ず本書をよくお読みになり記載事項をお守りください。

- 本書の記載事項や注意書き等の指示に反する誤った取り付けやご使用方法により生じた故障・トラブルは、弊社の保証対象には含まれませんので予めご了承くださいませようお願いいたします。
万一、そのようなご使用方法により本製品に故障・トラブルが生じ、あるいはその他の損害を生じた場合には、弊社は責任を負いかねますのでご了承ください。
- 表示内容の区分と絵記号について



注意

この表示の注意事項を守らないと、使用者がけがをしたり物的損害が発生したりする可能性が想定される内容を示しています。



してはいけない「禁止」内容を示しています。



必ず実行していただく「強制」内容を示しています。



注意



安定した場所に置く。

- ・ぐらついた台の上や傾いた場所などに置くと、製品が落ちてけがの原因になることがあります。



落としたり、衝撃を与えたりしない。

- ・故障の原因になります。



本製品を小さなお子様を使用する場合は、本製品の取扱い方法を理解した大人の監督のもとで行う。

- ・誤った方法でのご使用は故障、事故の原因になります。



風呂場など、水気や湿気が多い場所や、暖房器具のそば、ほごりの多い場所に置かない、または設置しない。

- ・故障の原因になります。



本体や端子などに水などをかけたり、濡れた手で本製品に触れない。

- ・故障の原因になります。

電池についての注意点

液漏れ・発熱による大けがや失明を避けるため、下記の注意事項を必ずお守りください。



指定された種類の電池を使用する。

- ・故障の原因になります。



火の中に入れてたり分解・加熱などをしない。

- ・液漏れ、破裂により、火災やけがの原因になります。



(+)、(-)を正しく入れる。

- ・誤った入れ方をすると、動作しません。また、故障の原因となります。



充電しない。

- ・本製品に付属する電池は充電式ではありません。



電池を使い切った時、または長期間使用しない時は本体から取り出しておく。

- ・液漏れなどにより、故障の原因となります。



新しい電池と使用した電池や異なる種類の電池を混ぜて使用しない。

- ・本製品が正常に動作しない、または故障の原因となります。

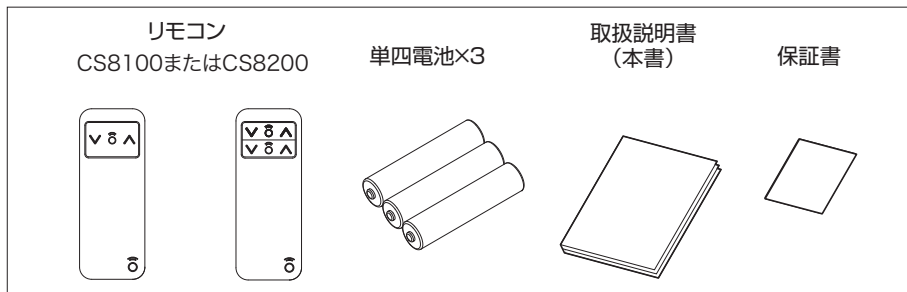
ご使用の前に

ご使用の前に、CS8100およびCS8200の梱包内容を確認します。

- 箱や梱包材は、修理やメンテナンスが必要になる場合に備えて、保管されることをおすすめします。

梱包内容を確認する

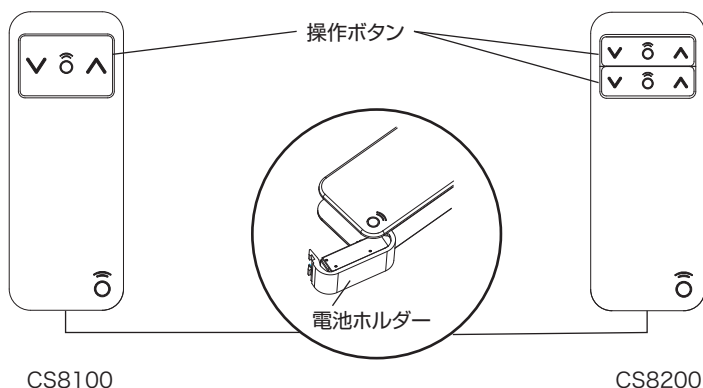
CS8100およびCS8200は、下記の製品および付属品で構成されていますので確認してください。



- 開封時に内容物の欠品や損傷が見られる場合は、そのままの状態を保ち、直ちにお買い上げ販売店までご連絡ください。そのままでの使用はおやめください。

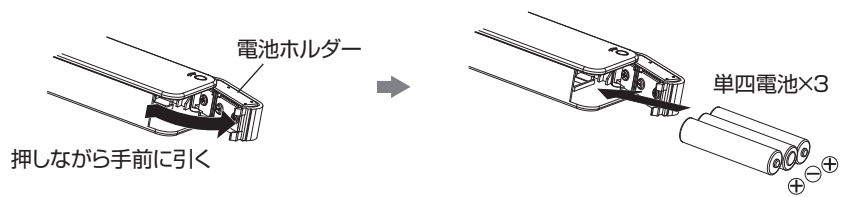
各部の名称と操作方法

- 説明イラストと、製品の形状が異なる場合があります。



- CS8100およびCS8200は、Nasnos社製の照明調光器、カーテンレール、ロールブラインド、ローマンシェードを操作することが出来ます。
- Nasnosのリモコンは右が『ON』または『開』、左が『OFF』または『閉』となっています。

電池の入れ方



お手入れについて

- ① お手入れに以下の物は使用しないでください。
- ・ 石油、磨き粉、シンナー、ベンジン、ワックス、熱湯、粉石けん
 - 本体は、乾いた柔らかい布で拭いてください。
 - 汚れがひどい場合は、柔らかい布に薄めた中性洗剤をしみ込ませ、固く絞ってから拭き、そのあと必ず乾いた柔らかい布でよく拭き取ってください。
 - 化学ぞうきん等を使用の場合は、その注意書きに従ってください。

故障かな?と思ったら

問 題	対 応
<ul style="list-style-type: none">● 明るさが調節できない● カーテン&ブラインドの開閉ができない	<ul style="list-style-type: none">・ 照明器具のスイッチがONになっているか確認してください。・ 電池が切れている可能性があります。電池を交換してください。・ 電池が正しい向きで入っているか確認してください。・ 使用している受信機(照明調光器、カーテン&ブラインド)の「故障かな?と思ったら」の各項目を確認してください。・ 同じ受信機をボタン設定している他のリモコンで操作可能かどうか確認してください。

※弊社ホームページの「よくあるご質問」もご覧ください。

URL: <http://www.nasnos.com/>

お問い合わせについて

お問い合わせの前に

- 「故障かな？と思ったら」の各項目をご確認ください。
- 保証書をお手元にご用意頂き、お買い上げ年月日、商品名などをご確認ください。
- いつ、どのような状況において不具合が発生する/したかをご確認ください。

ご購入後の商品の修理・取扱いについては、お買い求めの販売店にお問い合わせください。

商品取扱いに関する技術的なご相談、または単品での部品購入に関するご相談は

故障の場合のお問合せ先 : (株)Nasnosテクノセンター
フリーダイヤル 0120-748-743
電話 (03) 5739-0870 FAX (03) 5739-0871
E-mail: service@nasnos.com

Nasnos製品のお問合せ先 : (株)Nasnos Japan
電話 (03) 5739-0868 FAX (03) 5739-0869
E-mail: info@nasnos.com

保証について

保証の条件、内容等は「保証書」をご覧ください。

主な仕様

- シングルファンクションリモコン(ハンディタイプ) CS8100

外形寸法 : 長さ94mm×幅36mm×厚さ18mm

質量 : 68g(電池を含む)

電源 : 単四電池×3 (DC4.5V)

使用温度範囲 : 0°C~50°C(結露無きこと)

使用湿度範囲 : 10%Rh~90%Rh

送信方式 : 電波式

送信距離 : 約12m*

- ダブルファンクションリモコン(ハンディタイプ) CS8200

外形寸法 : 長さ94mm×幅36mm×厚さ18mm

質量 : 68g(電池を含む)

電源 : 単四電池×3 (DC4.5V)

使用温度範囲 : 0°C~50°C(結露無きこと)

使用湿度範囲 : 10%Rh~90%Rh

送信方式 : 電波式

送信距離 : 約12m*

*途中に電波を遮るものや妨害電波がある場合は、送信距離が短くなる場合があります。

- 仕様およびデザインは、製品の改良などにより、予告なく変更する場合があります。

輸入販売元

株式会社 Nasnos Japan

〒141-0022 東京都品川区東五反田 5-25-19 東京デザインセンター 6F

URL <http://www.nasnos.com> E-mail info@nasnos.com