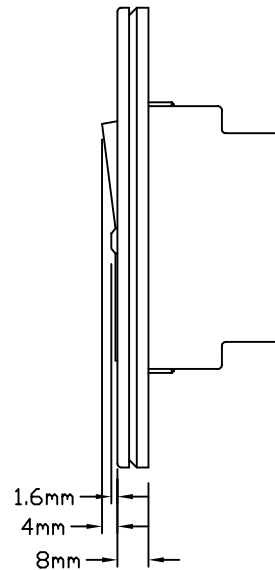
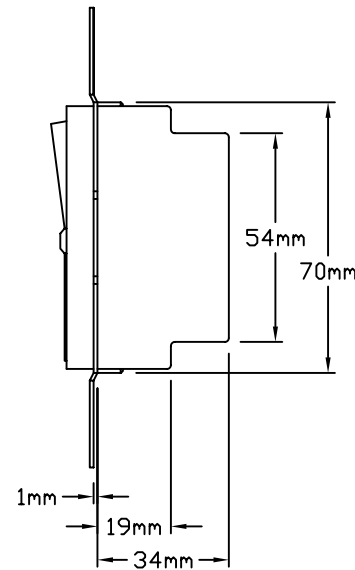


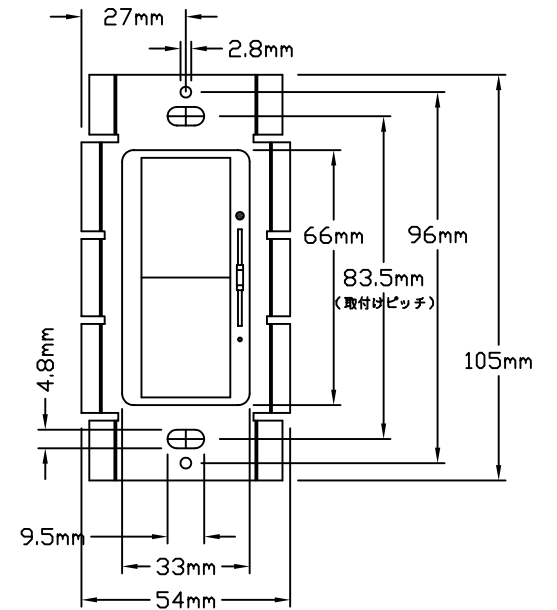
正面図  
(フェースプレートを含む)



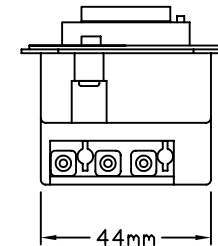
側面図  
(フェースプレートを含む)



側面図  
(フェースプレートを除く)



正面図  
(フェースプレートを除く)



見上図  
(フェースプレートを除く)

**機能説明**

ディーバは500Wの容量を持つ白熱灯専用プリセット形調光器です。プリセットレベルにてON/OFF可能な大型パドルスイッチを搭載。照度の調整は右サイドの小型スライダーで行います。

**型番とフェースプレート色**

- DV-503P-JA-WH ホワイト
- DV-503P-JA-AL アーモンド
- DV-503P-JA-IV アイボリー
- DV-503P-JA-GR グレー
- DV-503P-JA-BR ブラウン
- DV-503P-JA-BL ブラック

**定格・仕様**

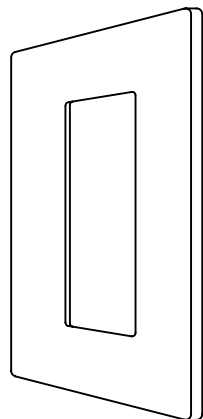
- 定格電源 : AC100V(±10V) 50/60Hz
- 適合負荷容量 : 25~500W
- 適応負荷形式 : 100V白熱電球、  
100Vハロゲンランプ、  
100Vクリプトンランプ、  
または同様の100Vフィラメント形電球
- 適合スイッチボックス形式 : 1ヶ口用(深型)
- 適合電線 : φ1.6またはφ2.0Cu(銅)単線  
(電線むき長さ:14mm)
- 使用周囲温度範囲 : 0℃~40℃ (一般室内取付専用)  
相対湿度 90%以下 (無結露)
- フェースプレート材質 : プラスチック
- 製品重量 : 150g

本調光器は単独、ディーバ3路スイッチ又はディーバ4路スイッチとのみ連結して使用下さい。  
他の調光器と同一回路にて使用すると壊れます。

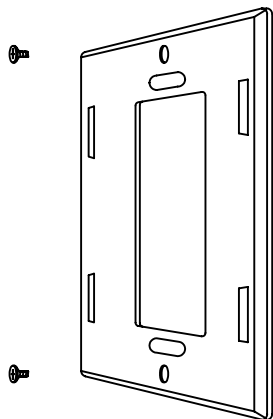
サイドフィンを取り外した場合は、以下の容量で使用してください

型名	定格	片側のフィンを取った場合	両側のフィンを取った場合
DV-503P-JA ディーバ	500W	400W	300W

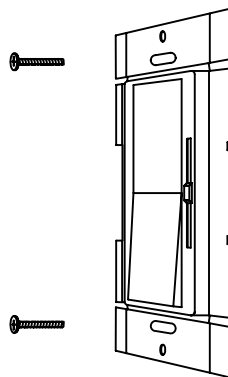
 ルートロン アスカ株式会社			DV-503P-JA-		REVISION	4.3	
					RELEASED	2006/5/1	
承認	谷崎	検図	細谷	作成	谷崎	PAGE	1/3
DIVA ディーバ 白熱灯専用ライティングコントローラー						仕様書	



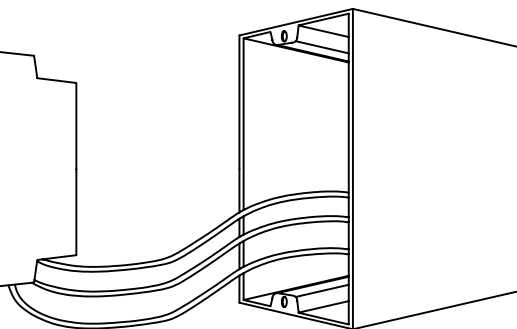
フェースプレート



取付板



コントローラー  
(調光器)







スイッチボックス

### 取付の際の注意事項

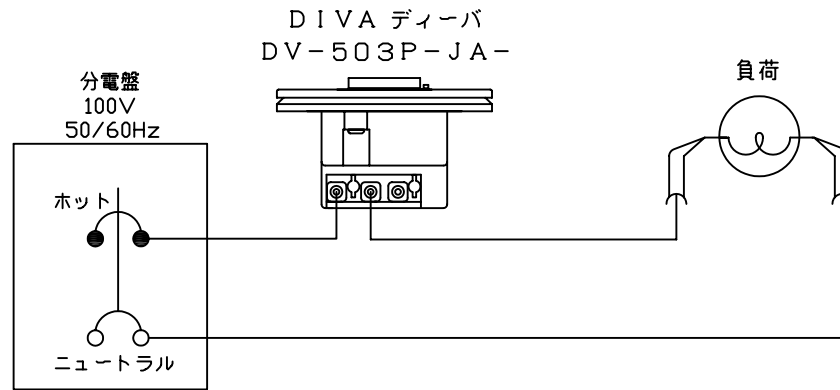
1. 配線は、必ず電源を切ってから行う。
2. 本器にモーター、扇風機など電灯以外の負荷を接続しないで下さい。また、出力側にコンセント等の受け口をつけて器具を配線しないで下さい。
3. 調光器の内部回路が破壊するので負荷または負荷配線は絶対に短絡させないで下さい。
4. 本器は3路配線に対応しております。(DV-3PS等3路スイッチは別売) 但し同一回路上に複数の調光器を設置することは出来ません。
5. 調光器は正常動作中でも表面が暖かくなります。
6. メガテストの際は電圧100Vにて、関係回路全ての電源をOFFにして行ってください。

### 取付方法

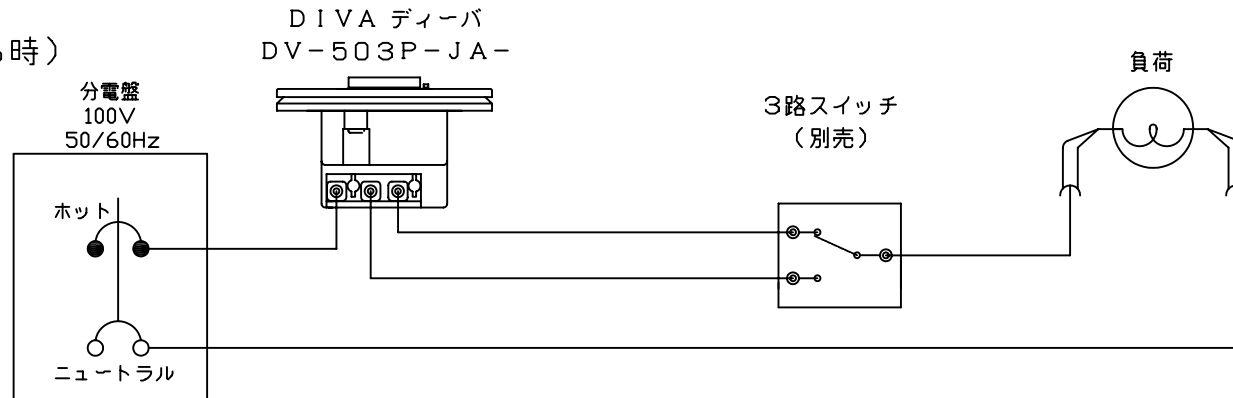
1. 必ず配電盤のスイッチで電源を切ってから行って下さい。
2. 適合電線はφ1.6またはφ2.0 Cu(銅)単線。  
より線には絶縁被覆付棒形圧着端子を使用。被覆のむき長さは14mm。
3. 単体で取付けの場合：普通のスイッチと同様に、電源側と負荷側の2本の電線を、向かって右側と中央の2つの穴に接続する。左側の穴は何もつながないで下さい。  
3路スイッチをつないで2ヶ所で操作する場合：電源側の線を向かって右側の穴に接続し、中央と左側の2つの接続穴はスイッチの両接点になっているので、外部のスイッチの両接点につないで下さい。
4. 接続穴に電線を奥までぐっと強く差し込んで下さい。
5. 調光器のUPの矢印が上になるように(スイッチが下側になる)スイッチボックスに納め、取付ネジで固定して下さい。(取付ネジは通常の寸法。調光器には付属していません)
6. 付属している2枚のプラスチック板のうちの、1枚目の取付板を付属の取付ビスで調光器に止め、次にフェースプレート(表面板)を押して、はめて下さい。

 <b>LUTRON</b> ルートロン アスカ株式会社			REVISION	4.3	
			RELEASED	2006/5/1	
			PAGE	2/3	
承認		検図		作成	
			DIVA ディーバ 白熱灯専用ライティングコントローラー		
			取付説明		

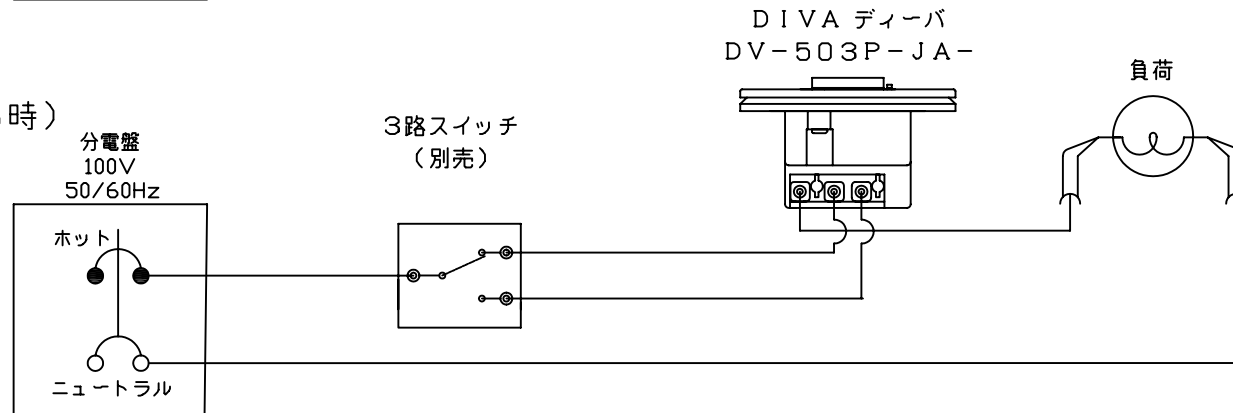
単体で取付ける場合



3路配線の場合  
(3路スイッチを負荷側に配線する時)



3路配線の場合  
(3路スイッチを電源側に配線する時)



※メガテスト又は100Vの電圧にて、関係回路全ての電源をOFFにして行ってください。

 ルートロン アスカ株式会社			REVISION	4.3	
			RELEASED	2006/5/1	
承認	谷崎	検図	細谷	作成	谷崎
DVA ディーバ (白熱灯用)				配線図	
DVA ディーバ 白熱灯専用ライティングコントローラー					